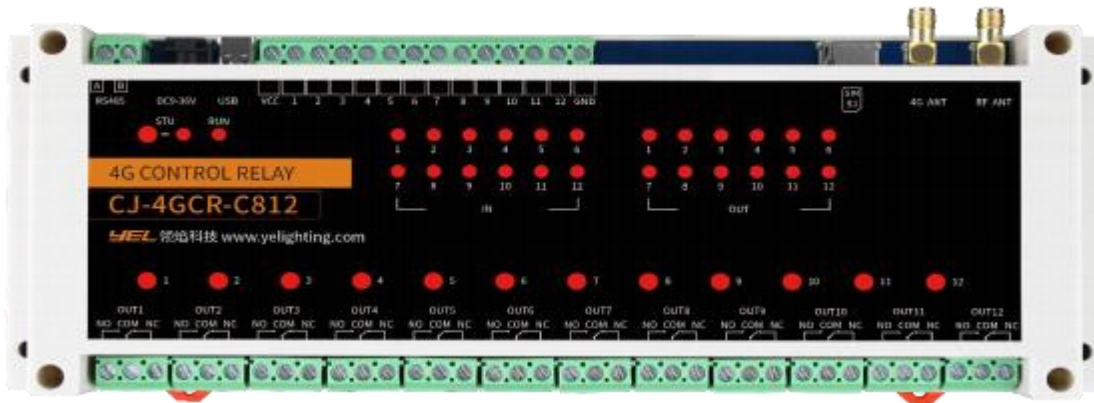


# CJ-4GCR-C812

## 4G 强电处理器硬件参考手册



本手册可能会随着产品的更新而进行修改， 请以最新版本的手册为准， 手册修改不另行通知

# 1. 产品概述

## 1.1. 产品简介

CJ-4GCR-C812 4G 强电处理器是领焰科技推出的一款支持 4G 全网通的物联网远程控制设备。设备支持 12 路常开常闭继电器输出和 12 路开关量输入接口，支持 4G 远程网络、本地按钮、脱机定时等多种控制方式。

本设备提供二次开发接口，用户根据提供的接口将设备对接到自有的云平台，同时也支持 AES128 数据加密，适合在安全性能要求高的场合使用。

## 1.2. 特色功能

- 令 接入云服务，提高系统集成度
- 令 固定 IP 或域名连接远程服务器
- 令 支持 MQTT 通讯协议
- 令 支持 AT 指令控制协议
- 令 支持心跳包，超时无响应自动重启
- 令 支持网络注册包，连接时注册和认证
- 令 继电器状态主动或被动上传
- 令 开关量状态主动、定时或被动上传
- 令 设备可设置独立 ID,方便管理
- 令 Type-C 接口设置参数，方便快捷

## 1.3. 设备特性

输出接口	
接口规格	3*5.08MM 端子 常开(NO)/公共(COM)/常闭(NC)
数量	12 路
属性	干触点 (无电压输出)
触点最大负载	DC 28V/10A
控制方式	4G 网络、本地按钮、无线遥控器、开关量接口、定时
输入接口	
接口规格	3*5.08MM 端子
数量	12 路
控制接口	485 接口
属性	外接湿触点(DC 3~30V) 外接干触点(内部上拉到电源电压)
基本参数	
尺寸	197*90*40mm(L*W*H)
工作电压	DC 9~36V/AC 220V

工作电流	250mA(MAX)@12V
功耗	≤ 3W
工作温度	-25~70°C, 工业级
保存温度	-65~100°C, 工业级
工作湿度	10% ~90%, 相对湿度, 无冷凝

## 1.4. 指示灯描述

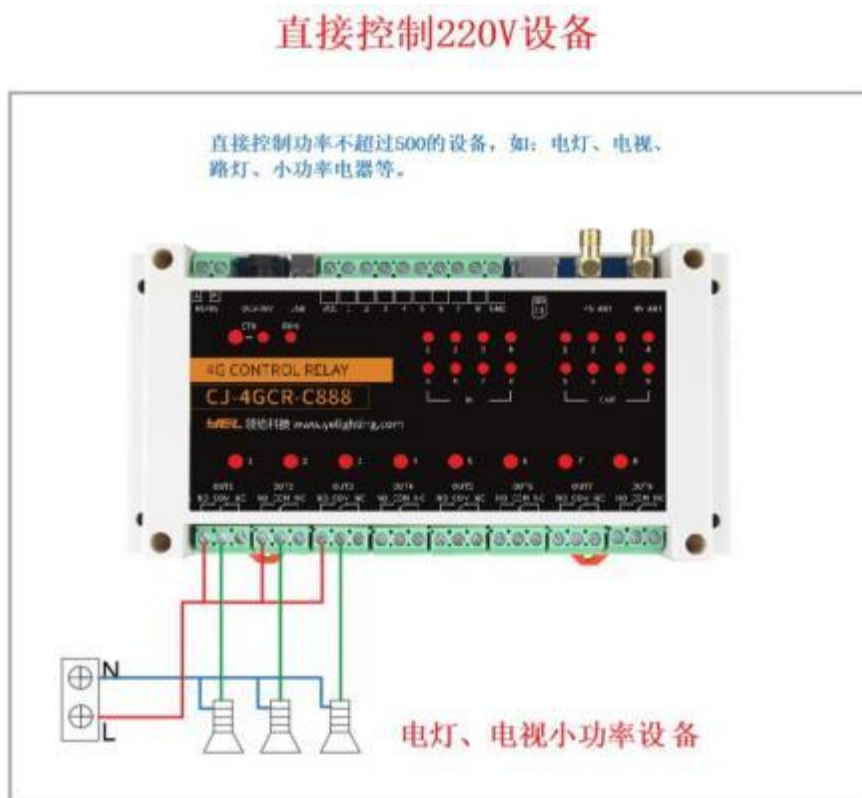
指令灯	标识	功能	说明
运行灯	RUN	网络连接状态指示	0.5 秒快闪, 正在连接; 2 秒一闪, 你掌控云服务器连接成功; 长亮, 用户云服务器连接成功
学习灯	STU	遥控器绑定及遥控器信号接收指示	熄灭, 正常状态; 长亮, 遥控器学习(绑定)状态; 闪灭, 接收到遥控器信号

## 1.5. 按键描述

按键	标识	功能	说明
控制按键	1~12	控制继电器动作	点动按下根据设定的模式动作
学习按键	STU	遥控器绑定	点动按下进入学习状态, 再点动按下退出学习状态

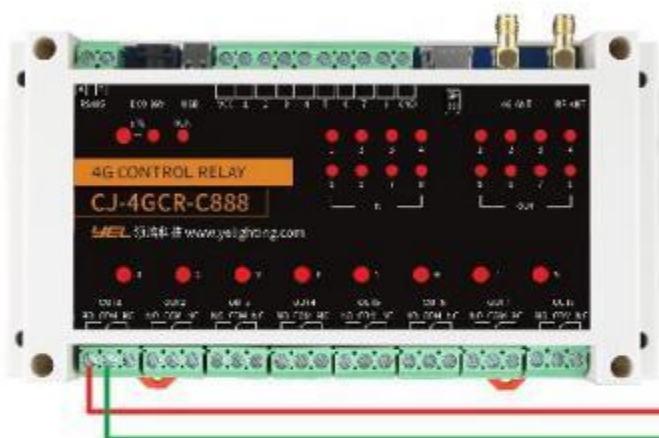
## 1.6. 接线方法

### 1.6.1. 继电器输出接口接线方法 (参考八路强电处理器)



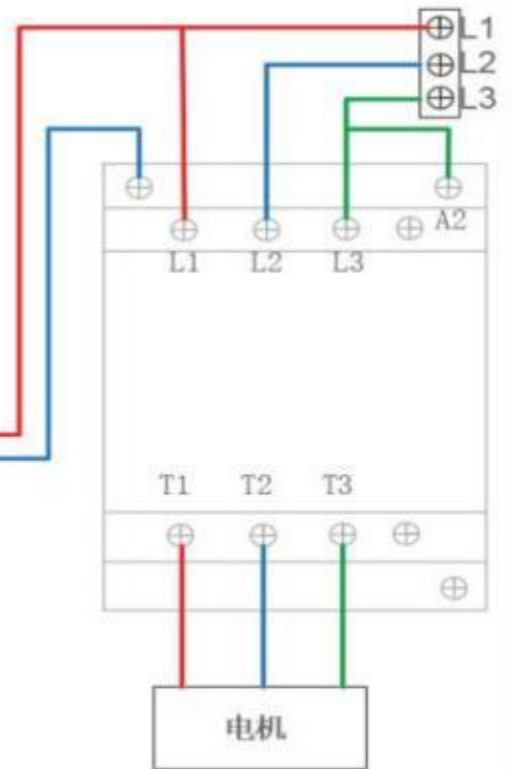
## 控制220V交流接触器

通过外接交流接触器控制220V大功率的设备，如：电机、水泵、热水器。



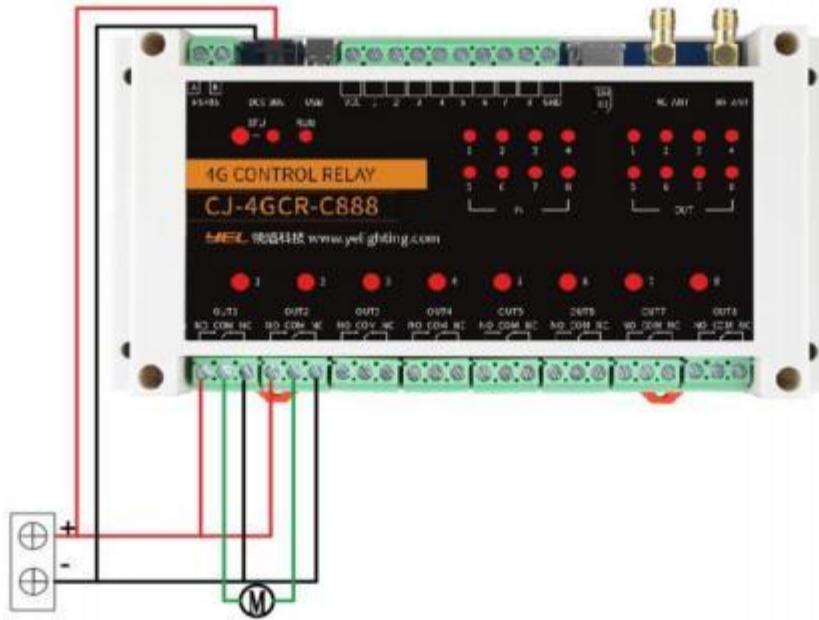
## 控制380V交流接触器

通过外接交流接触器控制AC380大功率设备，如：三相电机、大型生产设备。

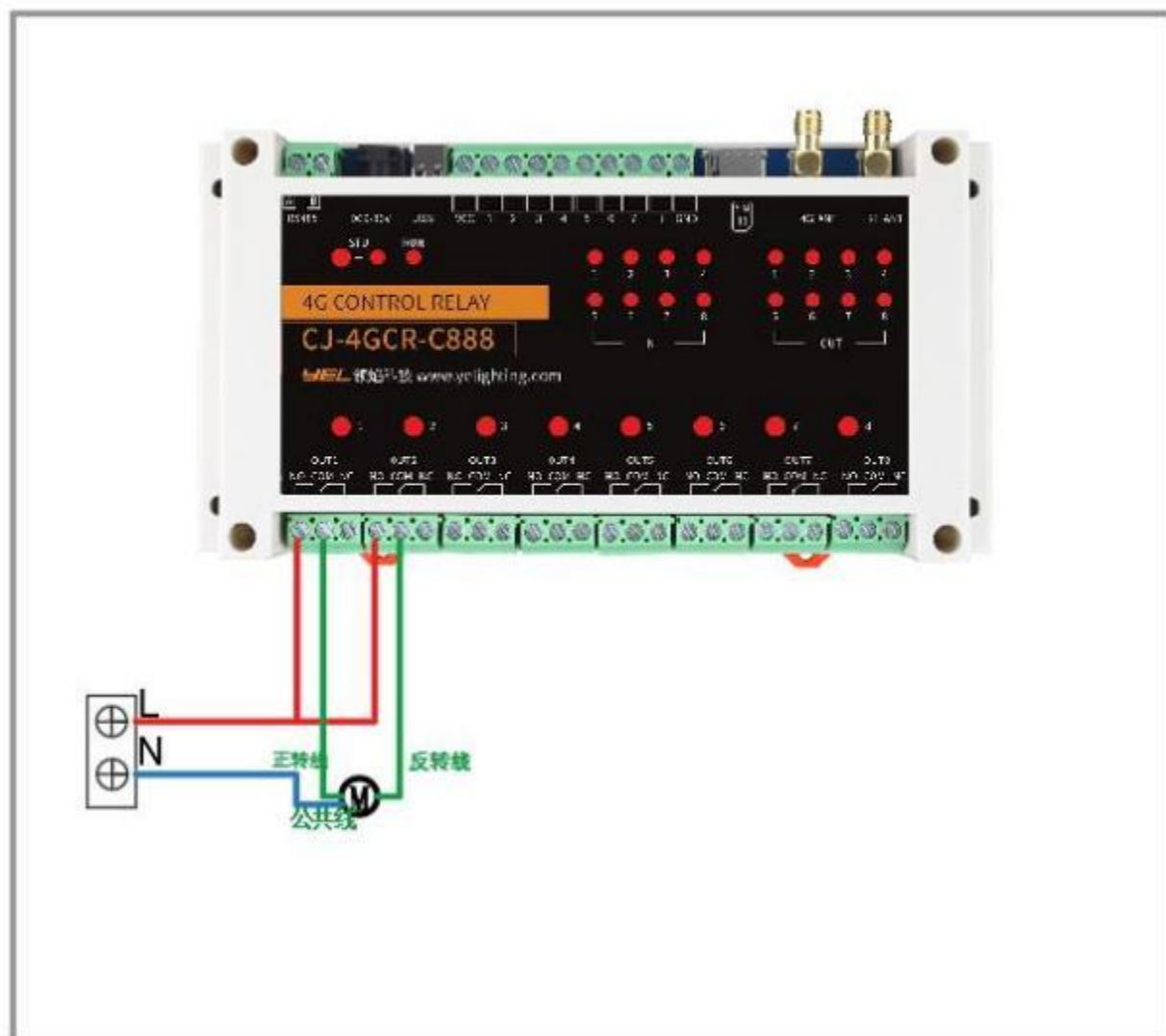


## 控制电流电机正反转

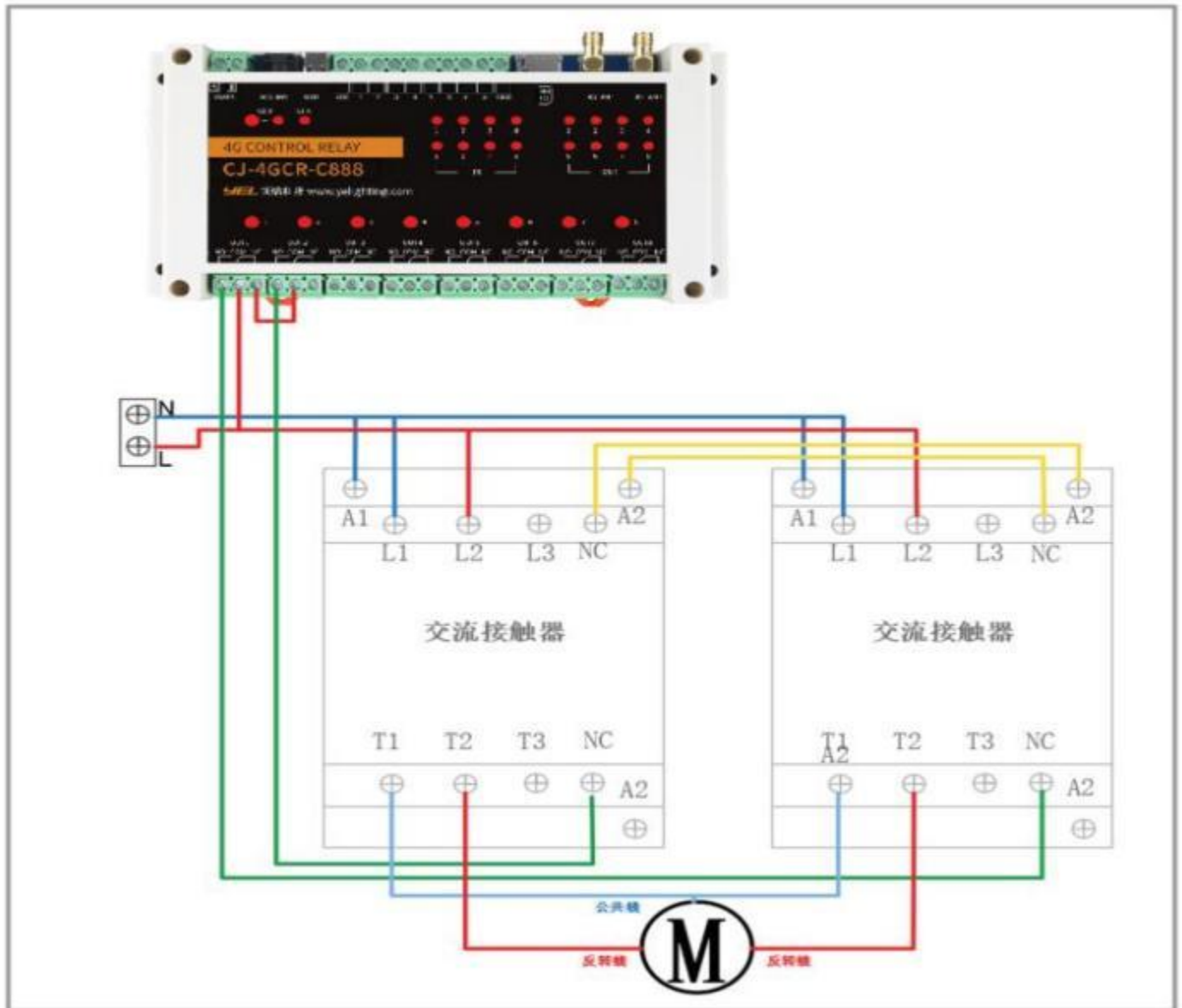
直接控制电压小于28V的直流电机正反转，电机工作最大电流不能超过10A。



## 控制220V功率小于500W交流电机正反转



## 控制220V大功率交流电机正反转





## 380V交流电机正反转

